



## ESPECIFICACIONES

# MF 600 Plantadora Múltiple Versión M

[www.massey.com.br](http://www.massey.com.br)

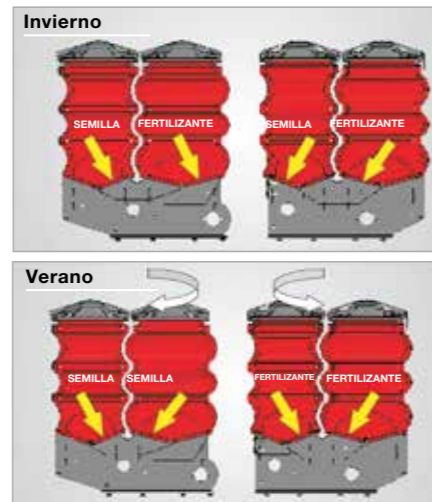
MODELO	N° DE LÍNEAS	ESPACIAM. (cm)	ANCHO MÍN. ÚTIL TRABAJO (mm)	ANCHO MÁX. ÚTIL TRABAJO (mm)	POTENCIA MÍNIMA REQUERIDA (cv)		VELOCIDAD (km/h)			CAPACIDAD SEMILLA (kg/litros)		CAPACIDAD FERTILIZANTE (kg/litros)		MASA APROX. (vacía) (kg)	MASA APROX. (vacía) (kg)	
					DISCO DUPLO	SULCADOR	TRIGO	SOJA	MILHO	INV.	VER.	INV.	VER.	INV.	VER.	
625 M	5	80 a 90	3200	3600												
	6	65 a 75	3250	3750												
	7	55 a 60	3300	3600												
	8	50	3500	3500												
	9	45	3600	3600	95-110	105-120	6 a 8	6 a 8	4 a 6	1012/ 1312	1089/1409	1874/ 1630	1676/ 1458	3750	4100	
	10	40	3600	3600							1094/1416					
	11	37.5	3750	3750							1099/1423					
	12	34	3740	3740							1104/1430					
	23	17	3740	3740							-					
	25	17	4080	4080							-					
	629 M	6	80 a 90	4000	4500							1230/1594				
7		70 a 75	4200	4500							1235/1601					
8		60 a 64	4200	4480							1240/1608					
9		55	4400	4400							1245/1615					
10		50	4500	4500							1250/1622					
11		45	4500	4500	110-130	125-145	6 a 8	6 a 8	4 a 6	1171/ 1517	1255/1629	2167/ 1885	1858/ 1616	4850	5100	
12		40	4400	4400							1260/1636					
13		37.5	4500	4500							1265/1643					
14		34	4420	4420							1270/1650					
27		17	4420	4420							-					
29	17	4760	4760							-						

## Observación

- La potencia necesaria para el tractor puede variar de acuerdo con las condiciones del suelo, profundidad de los abresurcos y velocidad de trabajo.
- La potencia especificada en la tabla para el uso de abresurcos en el fertilizante se refiere al número nominal de líneas espaciado de 45 cm (MF 625m - 9 líneas de verano), bien como para los sobre discos en las líneas de invierno con espaciado de 17cm (MF 625m - 25 líneas).

## Exclusivo sistema de inversión de los tanques

- Los dos conjuntos de tanques de fertilizantes y semilla (frontal y trasero) de la serie 600 M poseen elevada capacidad de carga.
- Para aumentar la capacidad en todas las versiones, presentamos una inédita interconexión de los tanques, posibilitando vaciar sus contenidos enviando el producto de los dos tanques hacia una sola región o enviarlo individualmente, con la simple inversión de los tanques, soltando dos abrazaderas.



Todo el esfuerzo fue realizado para asegurar que las informaciones contenidas en esta publicación fuesen las más exactas y actualizadas posibles. Sin embargo, pueden suceder inexactitudes, errores u omisiones y detalles de las especificaciones pueden sufrir modificaciones a cualquier momento sin previo aviso. Las fotos de esta publicación pueden ilustrar configuraciones no disponibles en los productos estándares. Consecuentemente, todas las especificaciones deben ser confirmadas con su distribuidor Massey Ferguson antes de toda compra.

MASSEY FERGUSON es una marca mundial de AGCO.  
Abr/2015 | FOE MF600M



MASSEY FERGUSON

LÍNEAS  
25/9-29/11

# MF 600M

PLANTADORA MÚLTIPLE  
VERSIÓN: M



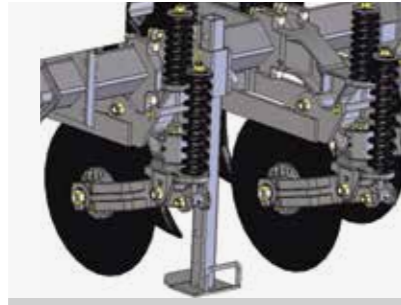
# MASSEY FERGUSON

Un mundo de experiencias. Trabajando con usted.

# Máquina para todos los cultivos



Linha de semente versão verão



Linha de fertilizante versão verão

## Cultivos de verano

- Líneas del fertilizante desencontradas con disco de corte de 17", garantizando el caudal del rastrojo, terminación y velocidad de siembra. Ajuste de presión de las líneas de las semillas, fertilizante y discos de corte de fácil acceso.
- Distribución de semillas a través de discos alveolados con sistema "palomitas", garantiza mayor calidad y uniformidad en la siembra.
- Compactador en "V", con ajuste de presión, ángulo y abertura, o compactadores planos con ajuste de presión, adecuándose a cada situación de siembra.

## Cultivos de invierno

- Distribución de semillas con rotor acanalado helicoidal, con ajuste fácil y preciso, visualización a través de indicador.
- Limitador de profundidad de las semillas con ajuste de altura y ángulo, mecanismo rápido y práctico, también utilizado en los cultivos de verano.
- Doble discos de la semilla desviados, siendo uno de 14" y otro de 15".

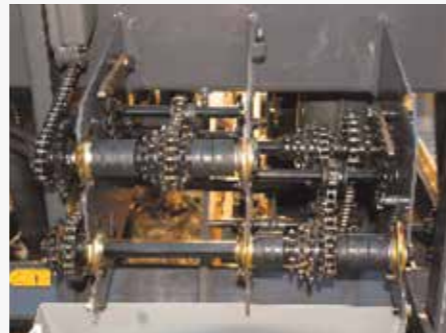
- Sembradora múltiple con 5 a 14 líneas para cultivos de verano y 23 a 29 líneas para cultivos de invierno.
- Forma constructiva proporciona fácil acceso a todos los componentes de la máquina, facilitando el mantenimiento.
- Rueda fija, posicionado de tal manera que los neumáticos no pasen sobre las líneas ya plantadas, en los cultivos de verano.
- Exclusiva plataforma lateral basculante para llenado.

- Tanques en material polimérico resistente (anticorrosivo), garantizan mayor vida útil al equipamiento. Dotados de tapas individuales permiten el abastecimiento sin la mezcla de los productos.

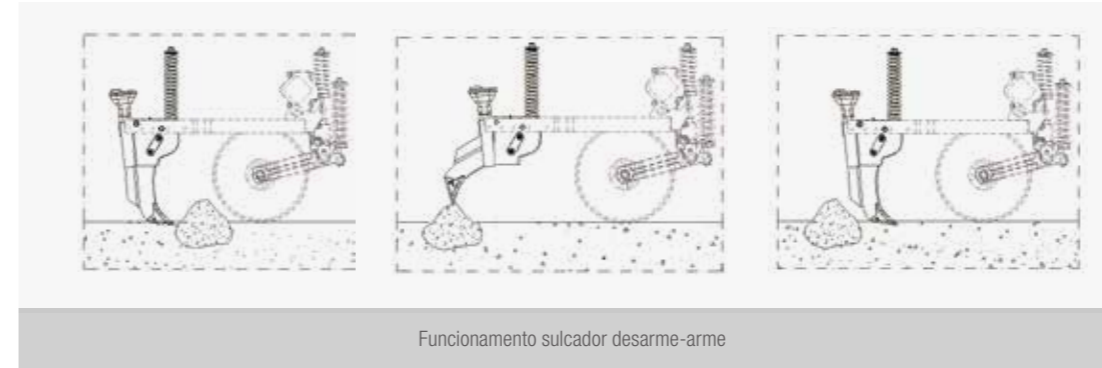


Novos reservatórios de fertilizante e semente

- Sistema de cambio rápido y práctico de las ruedas dentadas, dispensa el uso de herramientas y posibilita amplia gama de combinaciones.



Caixa de câmbio



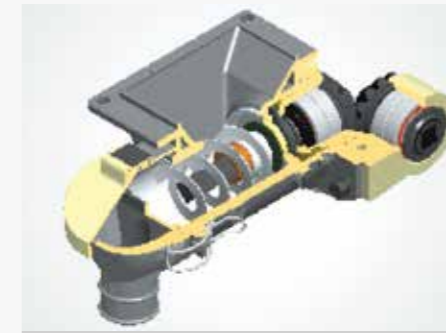
Funcionamento sulcador desarme-arme

## Opcionales

- Limitador de profundidad del fertilizante, para cultivos de verano, que garantiza la uniformidad de la altura y deposición de los fertilizantes.
- Cajas de semillas finales en acero con sistema de rotor para dosificación y ajuste fácil con indicador.
- Marcador de líneas hidráulico, puede ser vinculado al levante de la máquina o independiente.
- Rueda para transporte longitudinal hidráulico (MF 625 y MF 629) o mecánico (MF 625), ambos de fácil operación y acoplado, garantiza seguridad y agilidad en las operaciones.
- Hectarímetro Digital.

## Distribución del fertilizante

- Por dosificador de precisión. Exento de engrasadoras, con lubricación permanente, garantiza fertilizante en la medida de su plantación, generando alta germinación y desarrollo uniforme de los cultivos con más practicidad, precisión, eficiencia y mucho más economía.



Dosador de fertilizante



MF 629 M montada com rodado para transporte longitudinal

- Abresurcos DESARMADO-ARMADO. Tecnología que garantiza mayor agilidad en la siembra, disminuyendo el número de paradas, además de protección, garantía de durabilidad de los demás componentes y seguridad del operador, con principio de funcionamiento bastante simple: Mientras se desplaza callado recibiendo apenas la resistencia del suelo, el abresurcos trabaja normalmente. Al recibir el impacto ocasionado por una piedra, gran raíz u otro obstáculo, el abresurcos se desnuda, permitiendo que la línea pase sin que se produzca ningún daño. Al superar el obstáculo, el abresurcos vuelve a su posición de trabajo automáticamente, sin que sea necesario realizar ninguna operación posterior al desarmado. Todo el proceso se realiza sin que el operador necesite bajar del tractor.
- Abresurcos alejado con mayor distancia con relación al suelo, permitiendo desempeño ideal en las condiciones más severas de siembra.
- Línea del fertilizante para cultivos de verano adopta el mismo sistema de doble discos de la semilla, mayor economía en la configuración múltiple.
- Tanto el abresurcos alejado como el sistema desarmado-armado están dotados con abertura trasera, evitando la obstrucción en la caída del fertilizante y permitiendo la distribución del mismo a lo largo del surco, mejorando significativamente la emergencia y la germinación.